



ОПРОСНЫЙ ЛИСТ 'ПНС' ООО "ЛОСБЕЛ"

Контактная информация: тел. 8(044)753-1111, 8(029)753-1111
 факс 8-0177443015, e-mail: losbel@mail.ru

Организация: _____

Адрес: _____

ФИО и должность: _____

Тел/Факс и e-mail: _____

Наименование объекта _____

Параметры для подбора установки:

Требуемый расход, м³/ч _____ Количество насосов (рабочий + резервный) _____

Температура перекачиваемой жидкости, С _____ Максимальное давление в системе, бар _____

Существующий напор на входе в установку (подпор), м _____

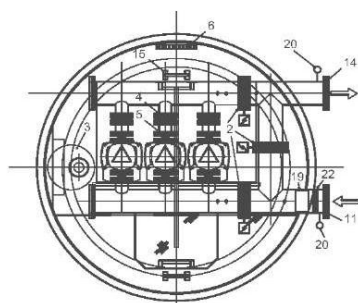
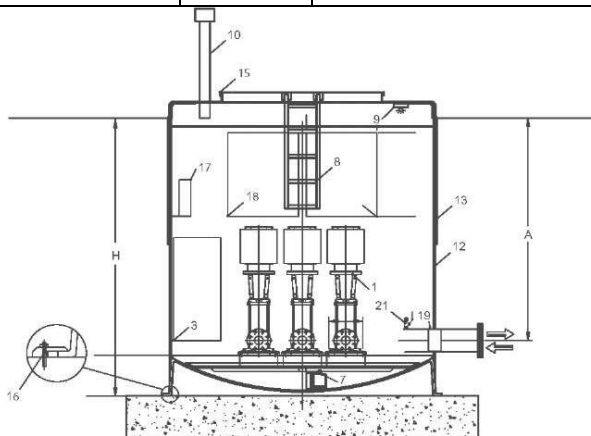
Требуемый напор на выходе из установки (без учета подпора), м _____

Спускные клапаны на насосах для автоматического стравливания воздуха Да Нет

Глубина заложения подводящей трубы от уровня земли, м _____

Шкаф установки повышения давления

Тип станции Опции	МуНи-Е	МРС
Количество вводов электропитания:	только один ввод	двойной ввод <input type="checkbox"/> один ввод <input type="checkbox"/>
Включение резерва электропитания:	отсутствует	автоматическое <input type="checkbox"/> ручное <input type="checkbox"/>
SMS модуль (в случае заказа уточнить со специалистами Grundfos необходимость дозаказа модуля 10)	отсутствует	Да <input type="checkbox"/> Нет <input type="checkbox"/>
Блок СИУ (в случае заказа указать протоколы вашей сети)	отсутствует	Да <input type="checkbox"/> Нет <input type="checkbox"/>
Особые требования		



Спецификация оборудования

№ п/п	Наименование
1	Насосы вертикальные, марки CR(E)
2	Поворотные затворы с ручным приводом 3 шт. (с электрическим приводом только для шкафов МРС)
3	Напорный мембранный бак 25 л
4	Поворотные затворы
5	Обратные клапаны
6	Электрообогреватель
7	Дренажный насос КР 250AV1
8	Лестница алюминиевая
9	Лампы освещения энергосберегающие 3x13W
10	Вентиляция естественная <input type="checkbox"/> принудительная <input type="checkbox"/>
11	Всасывающий патрубок
12	Павильон станции из полипропилена
13	Теплоизоляция стандарт 1500 мм <input type="checkbox"/> 2500 мм <input type="checkbox"/>
14	Напорный патрубок
15	Люк с крышкой
16	Анкерный комплект
17	Источник бесперебойного питания АРС да <input type="checkbox"/> нет <input type="checkbox"/>
18	Шкаф управления
19	Фильтр на входе
20	Манометры
21	Штуцер с шаровым краном 1/2 после фильтра
22	Поворотный затвор для обслуживания фильтра